



Light / Flexible / Innovative / Cost-effective

eepos
アルミクレーンシステム

one
nano
base
move

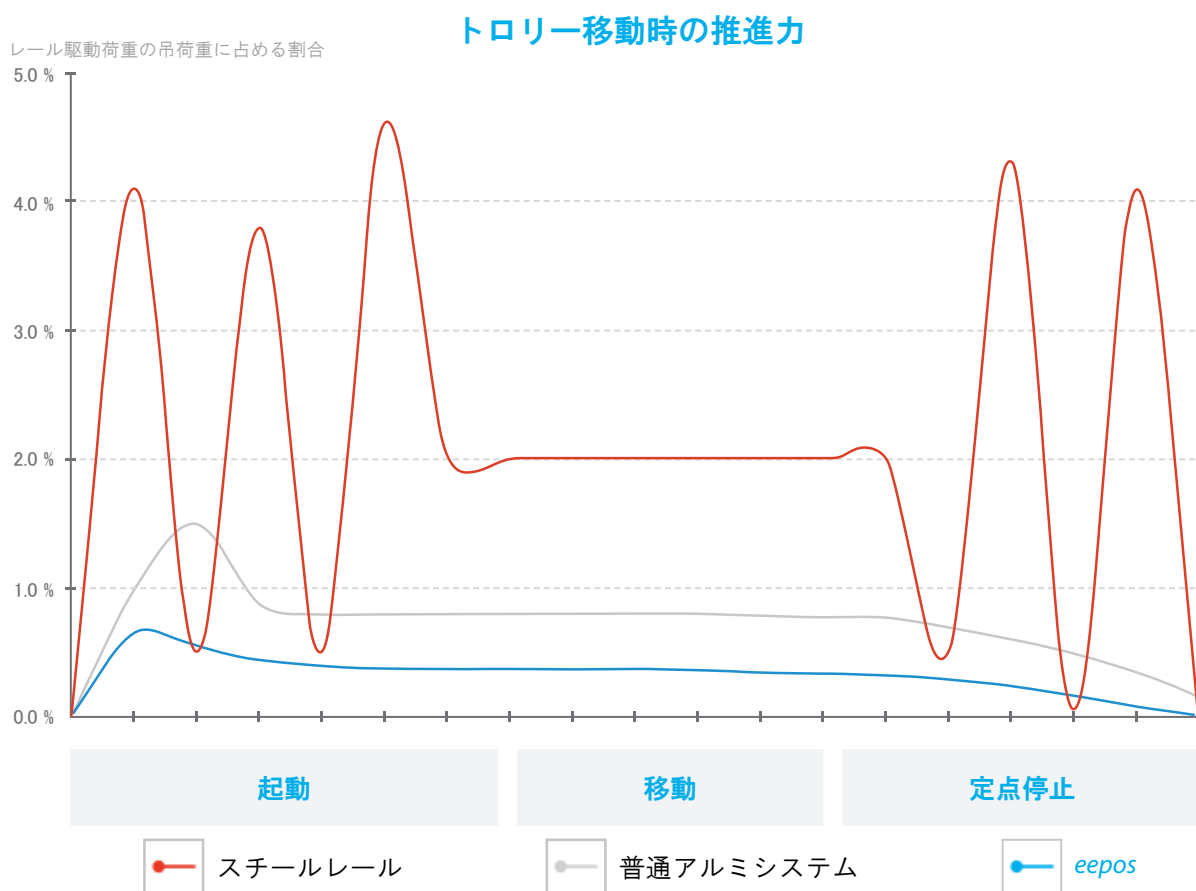
クレーン業界でトップクラスのスムーズな動作により 作業効率UP・安全性向上

クレーンシステムがよりスムーズに、より力を省けるように動作させることができると、作業者は心地良さだけでなく、より安全に作業できます。これは当初eeposがシステムパーツを開発する際、動きの軽さにこだわった理由でした。

下記テストの通り、eeposシステムは最も操作が楽なクレーンシステムであることがわかり、貴社にて短期間で導入も可能です。我々はクレーンシステムの人間工学のデザインを再定義しました。

eeposシステムの「スムーズな動作」を是非実感してください！

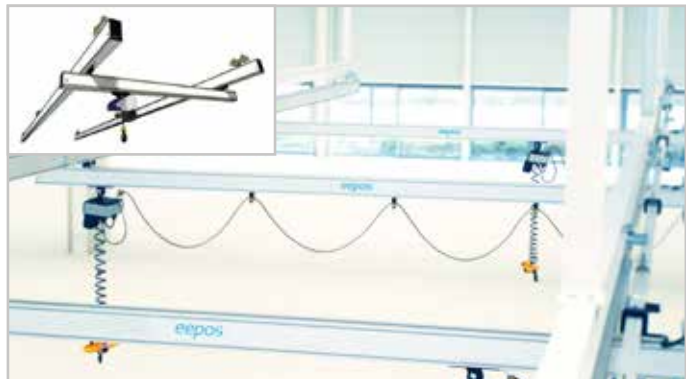
負荷	起動	移動
100 kg	0.5 - 0.8 kg	0.2 - 0.4 kg
250 kg	1.3 - 1.9 kg	0.5 - 0.8 kg
500 kg	2.5 - 3.8 kg	1.0 - 1.9 kg
750 kg	3.8 - 5.6 kg	1.5 - 2.9 kg
1,000 kg	5.0 - 7.0 kg	2.0 - 3.8 kg



eeposのデータは実際測定したデータで、他の数値は公表データによるものになります。

導入事例

シングルガーダー



ダブルガーダー



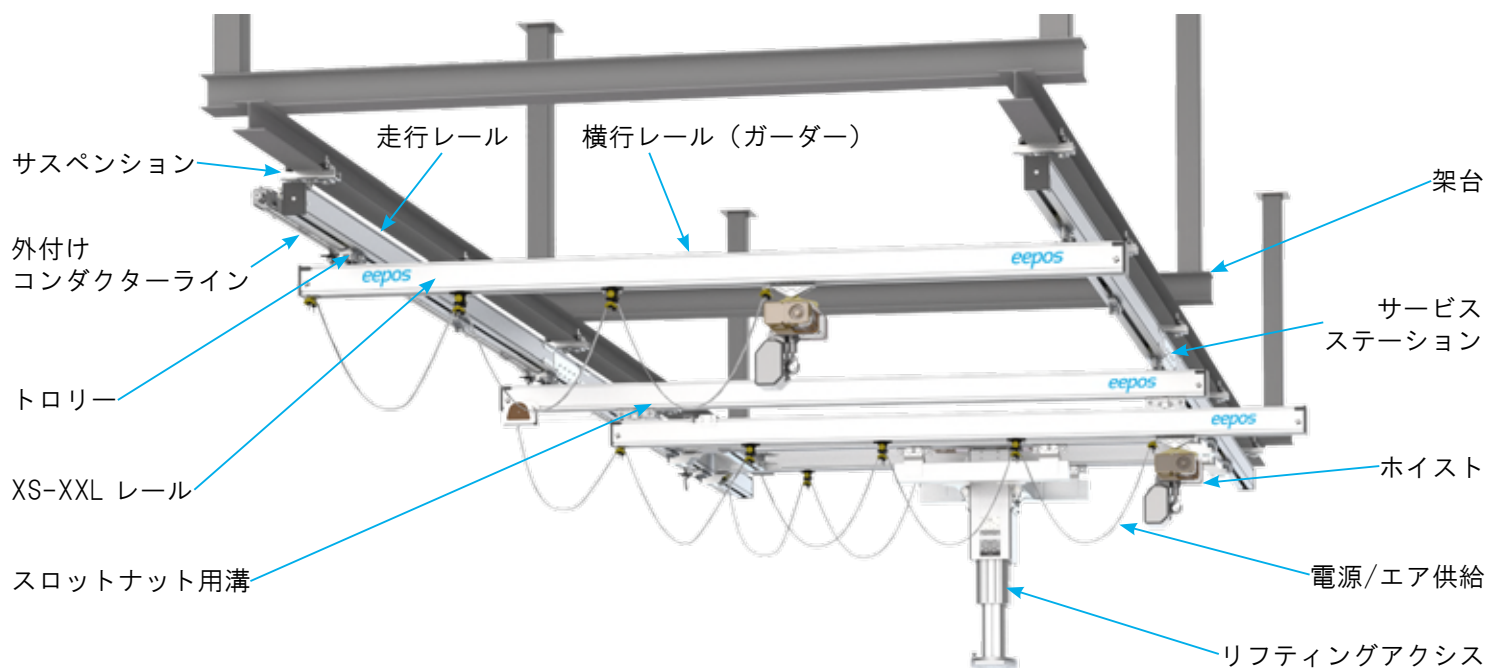
シングルガーダー・テレスコープ



シングルガーダー・エレベーター

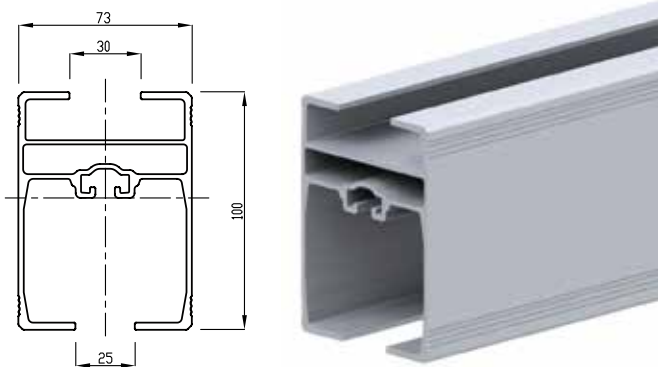


一目でわかる「eepos クレーンシステム」



アルミレール

レール XS (最大125kg)



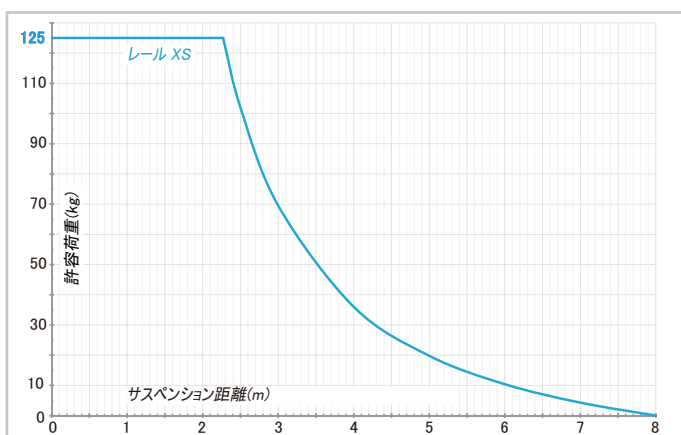
仕様

材料データ	EN AW 6063 T66 アルマイト処理
重量	3kg/m
断面モーメント(Iy/Iz)	114cm ⁴ / 90cm ⁴
抵抗モーメント(Wy/Wz)	25cm ³ / 21cm ³

定尺長さ(mm)

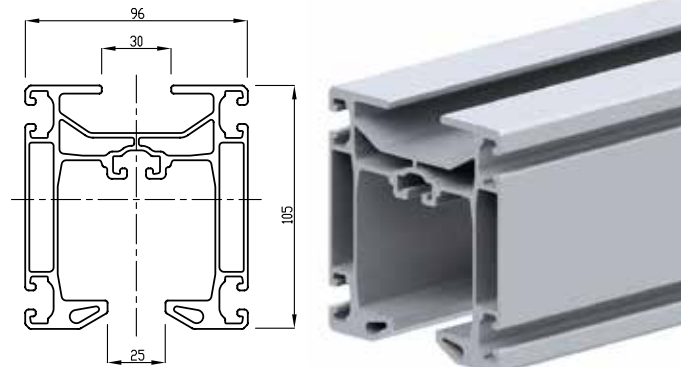
品番

1,000	0011001
2,000	0011002
3,000	0011003
4,000	0011004
5,000	0011005
6,000	0011006
7,000	0011007
8,000	0011008



荷重曲線レール XS

レール S (最大250kg)



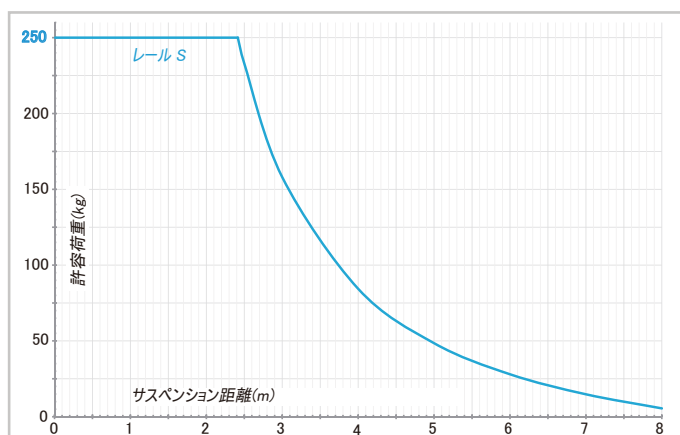
仕様

材料データ	EN AW 6063 T66 アルマイト処理
重量	5kg/m
断面モーメント(Iy/Iz)	253cm ⁴ / 221cm ⁴
抵抗モーメント(Wy/Wz)	47cm ³ / 46cm ³

定尺長さ(mm)

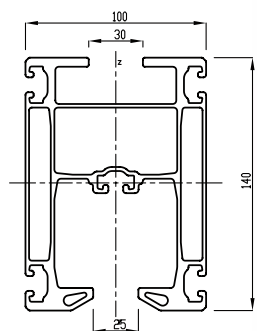
品番

1,000	0011009
2,000	0011010
3,000	0011011
4,000	0011012
5,000	0011013
6,000	0011014
7,000	0011015
8,000	0011016



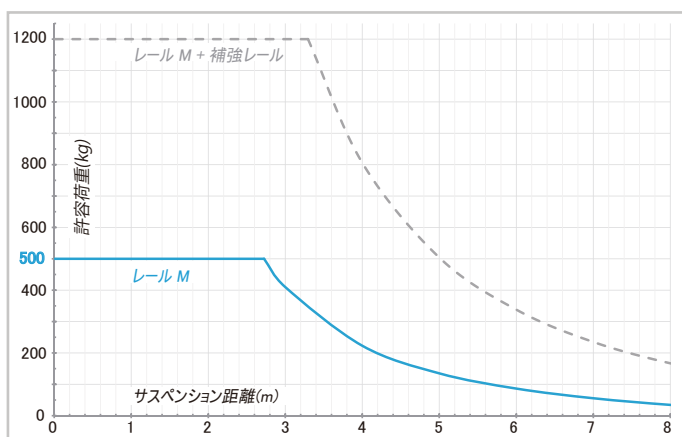
荷重曲線レール S

レール M (最大500kg)



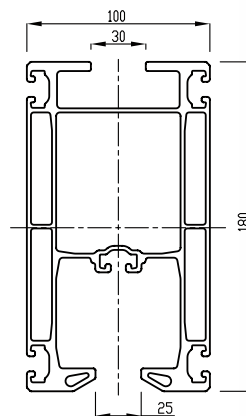
仕様	
材料データ	EN AW 6063 T66 アルマイト処理
重量	7kg/m
断面モーメント(Iy/Iz)	640cm ⁴ / 351cm ⁴
抵抗モーメント(Wy/Wz)	90cm ³ / 70cm ³

定尺長さ(mm)	品番
1,000	0011017
2,000	0011018
3,000	0011019
4,000	0011020
5,000	0011021
6,000	0011022
7,000	0011023
8,000	0011024



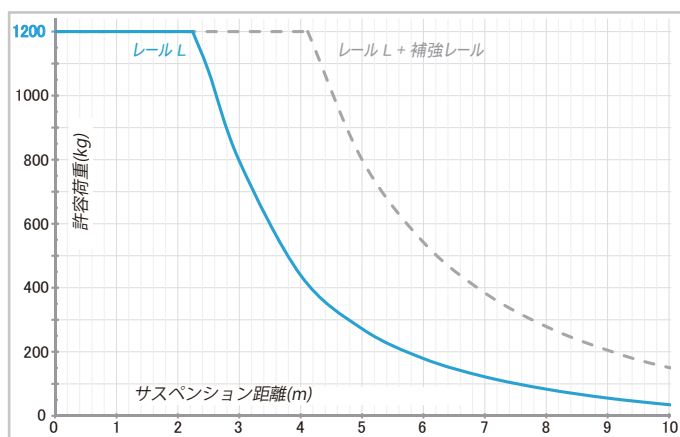
荷重曲線レール M

レール L (最大1,200kg)



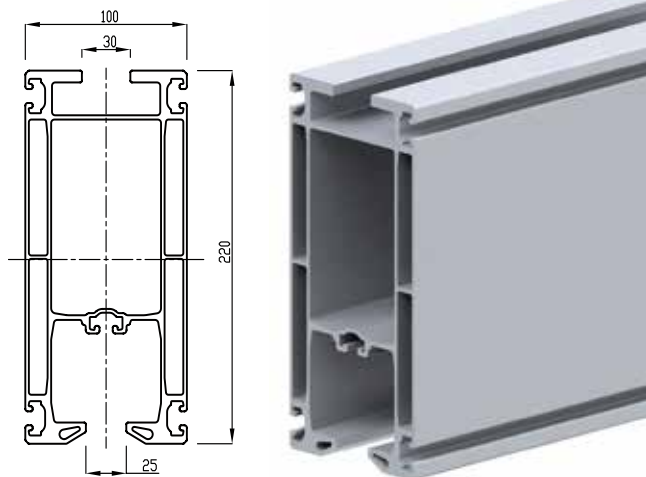
仕様	
材料データ	EN AW 6063 T66 アルマイト処理
重量	8.5kg/m
断面モーメント(Iy/Iz)	1,229cm ⁴ / 440cm ⁴
抵抗モーメント(Wy/Wz)	133cm ³ / 88cm ³

定尺長さ(mm)	品番
1,000	0011025
2,000	0011026
3,000	0011027
4,000	0011028
5,000	0011029
6,000	0011030
7,000	0011031
8,000	0011032

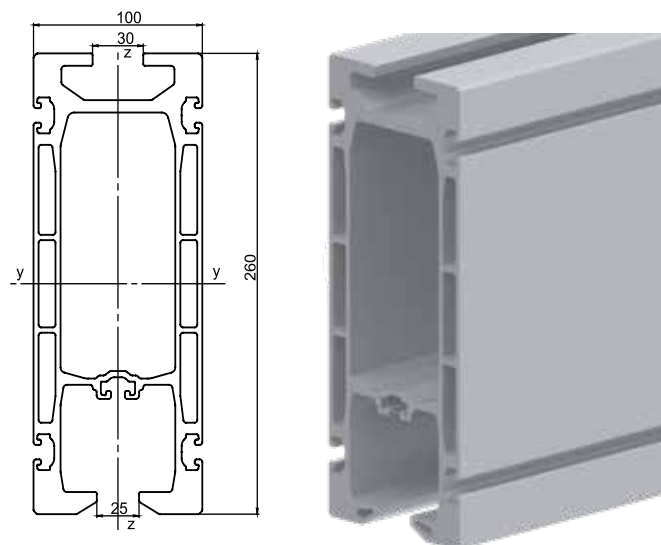


荷重曲線レール L

レール XL (最大1,200kg)



レール XXL (最大2,000kg)



仕様

材料データ	EN AW 6063 T66 アルマイト処理
重量	10kg/m
断面モーメント(Iy/Iz)	2,195cm ⁴ / 518cm ⁴
抵抗モーメント(Wy/Wz)	197cm ³ / 104cm ³

仕様

材料データ	EN AW 6063 T66 アルマイト処理
重量	17.5kg/m
断面モーメント(Iy/Iz)	5,373cm ⁴ / 922cm ⁴
抵抗モーメント(Wy/Wz)	402cm ³ / 184cm ³

定尺長さ(mm)

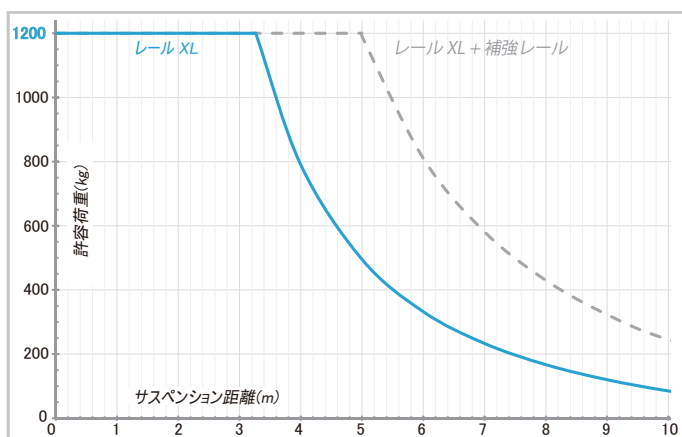
品番

1,000	0011051
2,000	0011052
3,000	0011053
4,000	0011054
5,000	0011055
6,000	0011056
7,000	0011057
8,000	0011058

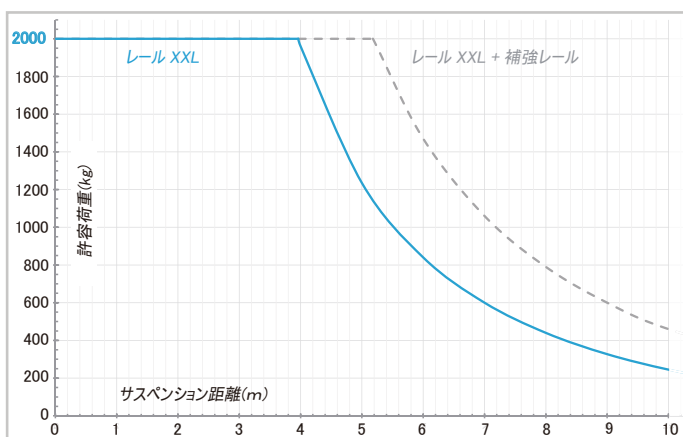
定尺長さ(mm)

品番

1,000	0011122
2,000	0011123
3,000	0011124
4,000	0011125
5,000	0011126
6,000	0011127
7,000	0011128
8,000	0011129

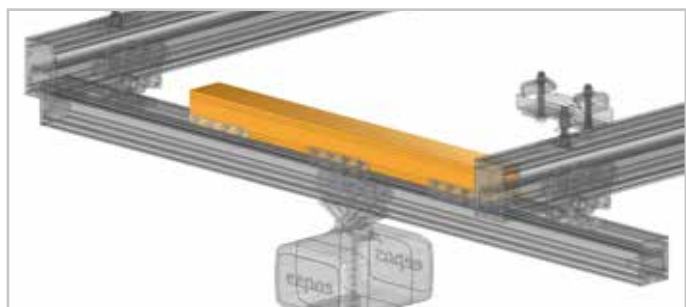
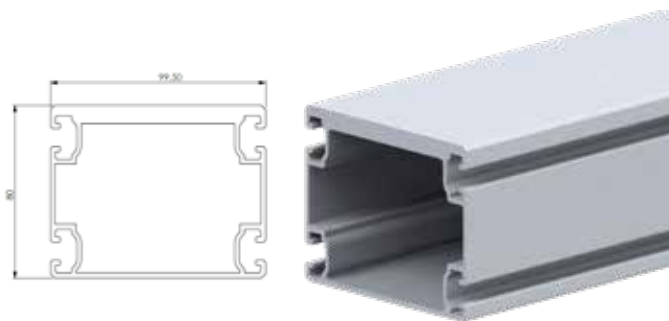


荷重曲線レール XL



荷重曲線レール XXL

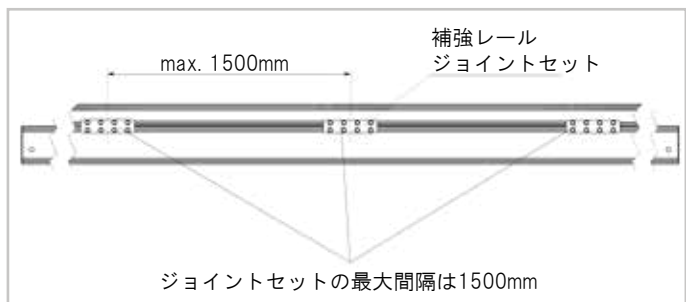
補強レール



仕様

材料データ	EN AW 6063 T66 アルマイト処理	
重量	4kg/m	
断面モーメント (ly/lz)	M + 補強	2,141cm ⁴ / 508cm ⁴
	L + 補強	3,433cm ⁴ / 612cm ⁴
	XL + 補強	5,210cm ⁴ / 695cm ⁴
	XXL + 補強	9,353cm ⁴ / 1,031cm ⁴

定尺長さ(mm)	品番
1,000	0011043
2,000	0011044
3,000	0011045
4,000	0011046
5,000	0011047
6,000	0011048
7,000	0011049
8,000	0011050



サービス・ステーション



サービスステーションは、所定の位置で簡単にトロリーを交換できる部品です。

特徴

- 最高の便利性
- メンテナンスやトロリー交換を容易に
- 最大耐荷重：600kg/トロリー
- サスペンションの隣に設置する必要がある

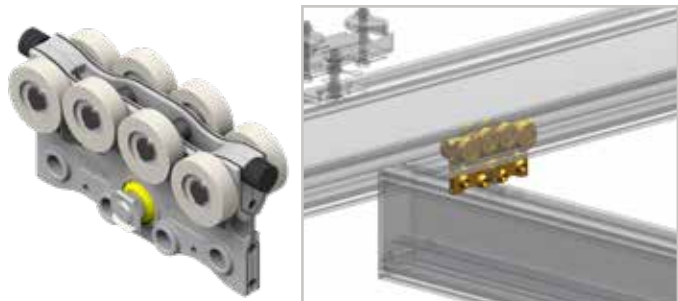
レール	品番	長さ(mm)	重量(kg)
S	0012359		7.30
M	0012360		8.74
L	0012361	700	9.69
XL	0012362		10.63
XXL	0012518		15.35

*詳細につきましては、お問い合わせください。



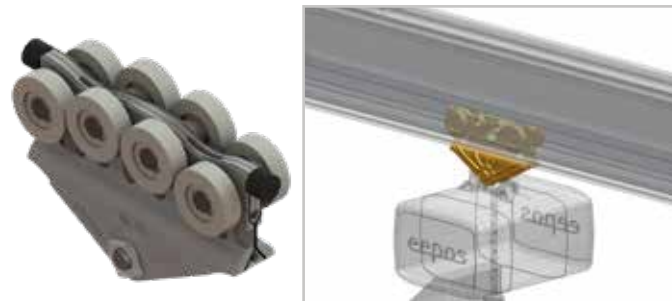
標準トロリー

走行トロリー



タイプ	品番	耐荷重(kg)	重量(kg)
AL300/300	0012075	300	1.73
AL600/600	0012025	600	1.60

横行トロリー



タイプ	品番	耐荷重(kg)	重量(kg)
AL300/300	0012076	300	1.80
AL600/600	0012024	600	1.76

標準タンデムトロリー

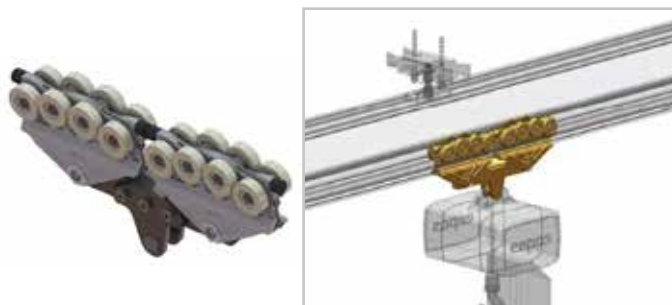
2つのアルミニウムトロリーで繋いだタンデムトロリーは最大1,200kgの重量物を運べます。

走行用タンデムトロリー



タイプ	品番	耐荷重(kg)	重量(kg)
AL1200	0021122	1,200	7.11

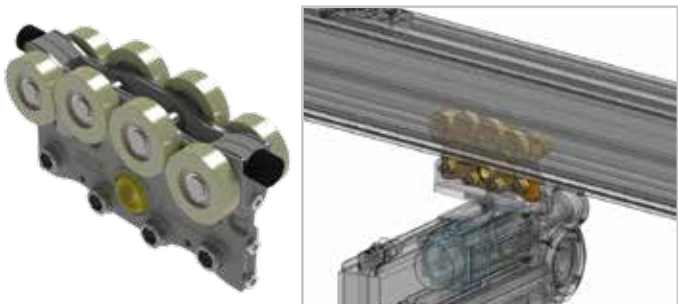
横行用タンデムトロリー



タイプ	品番	耐荷重(kg)	重量(kg)
AL1200	0021009	1,200	6.69

特殊トロリー/フレーム

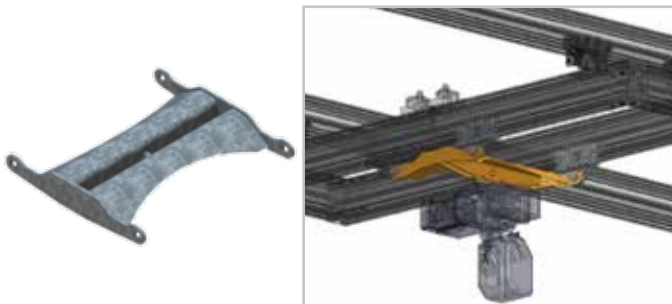
連結ボルト付トロリー



タイプ	品番	耐荷重(kg)	重量(kg)
AL300/300	0021096	300	1.80
AL600/600	0021098	600	1.78

*詳細につきましては、お問い合わせください。

トラベリングフレーム



タイプ	品番	耐荷重(kg)	重量(kg)
500 x 400	0021026	1,000	12.25
600 x 500	0021141	2,000	25.17

*タイプ：レールスパン(mm) x トロリーピン間隔(mm)

駆動トロリー

電動ドライブ eedrive

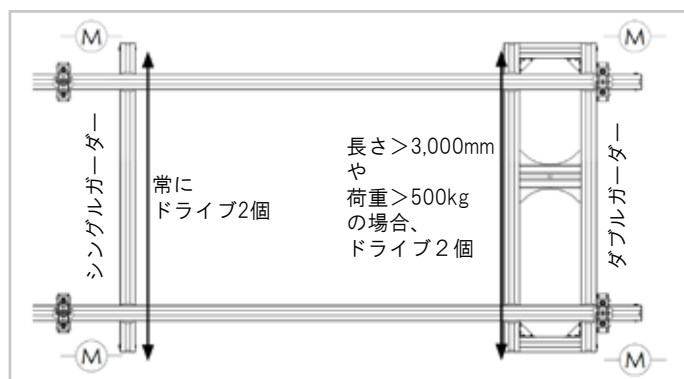
コンパクト・パワフル・コスト効果の高い新型電動ドライブ eedrive で電動化も容易に実現できます。

モジュールを追加すれば、様々な制御をさせることができます。可能な操作はオンオフ式、アナログ式、CANopen式です。



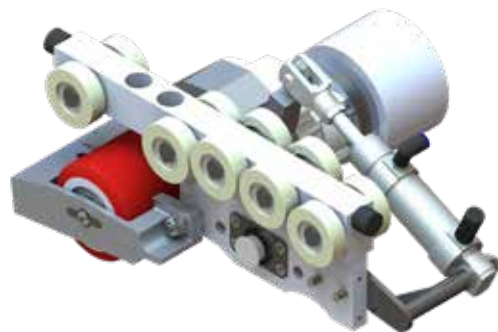
仕様

引張荷重	1,000kg
速度	1~94m/min
重量	16,7kg
使用温度	0~+40°C
安全クラス	IP20
電圧 (コントロール/モーター)	24V / 48V
電圧 (パワーサプライ)	単相100~240V
周波数 (パワーサプライ)	50~60Hz
定格電流/電力	5.7A / 273.6W
モジュール1	速度設定
モジュール2/3	フリーホイール設定
モジュール4/5	アナログ設定
モジュール6	CANopen設定



*詳細につきましては、お問い合わせください。

エアドライブ

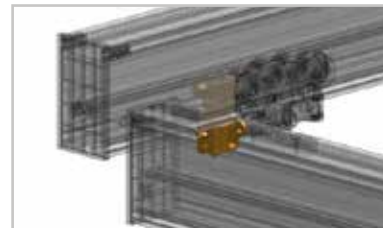


タイプ	品番	速度 (m/min)	負荷 (kg)	トルク (Nm) min. 10U/min max. 100U/min	重量 (kg)
PMO 0450	0022285	26.6~25.8		12/6	11.2
PMO 0900	0022399	26.6~25.8	600	24/9	10.9
PMO 1450	0022401	7.7~77.3		48/6	8.34

*エア圧 : 6bar

*詳細につきましては、お問い合わせください。

エアブレーキ



タイプ	品番	ブレーキ機構	ブレーキ力(N)	エア圧 (bar)	重量 (kg)
Open	0022544	圧縮ばね	200		0.63
Close	0022545	エアシリンダー	340-460 (6-9bar)	1-9	0.62

*詳細につきましては、お問い合わせください。

サスペンション関連部品

固定式サスペンション

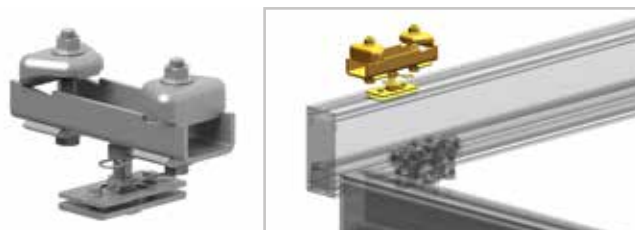
リフティングアクシスやテレスコープレールなどにより、サスペンション点に上向きの力が発生する場合に使用されます。



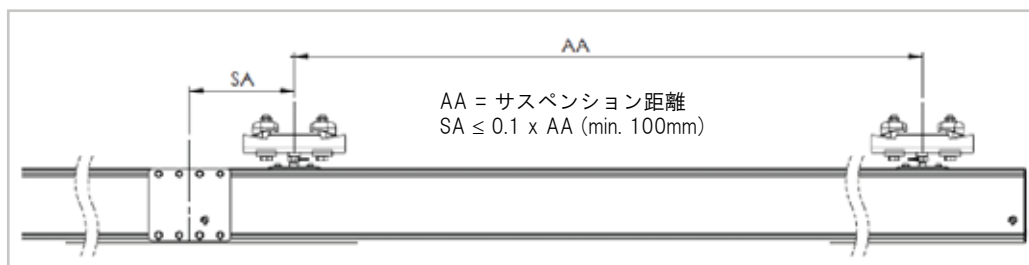
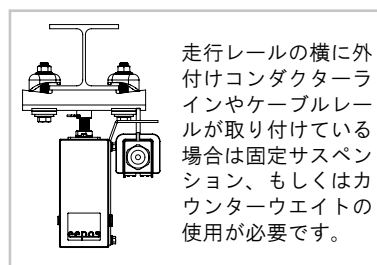
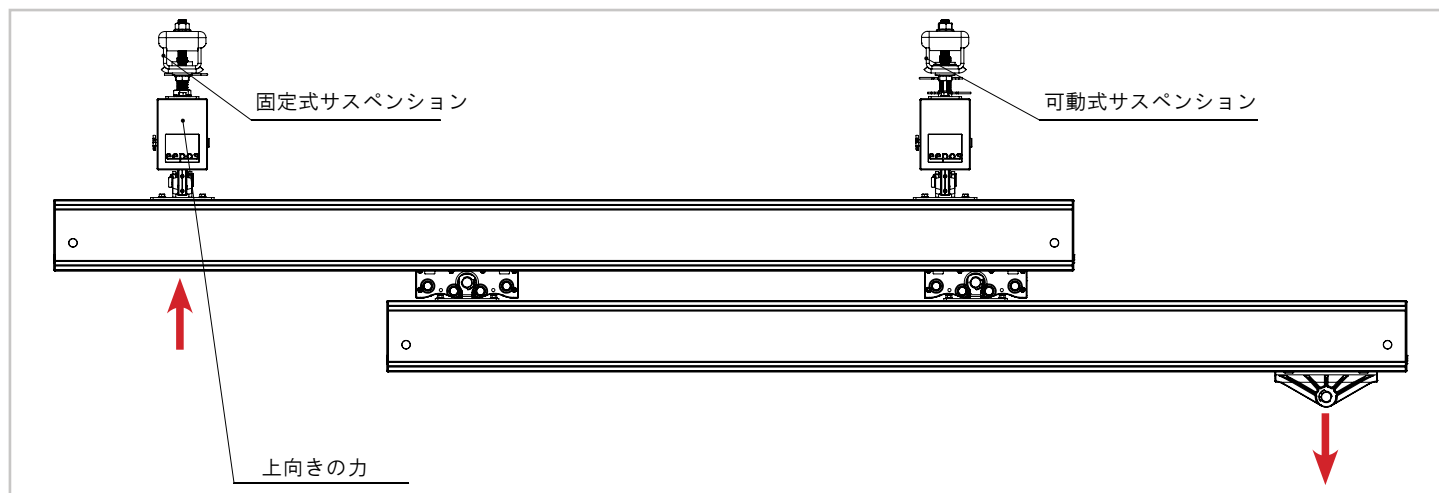
タイプ 幅調整 範囲(mm)	品番	耐荷重 (kg)	高さ 調整範囲 (mm)	重量 (kg)
50-150	0012069			3.64
150-250	0012109	2,000	85-105	4.39
250-310	0012110			5.51

可動式サスペンション

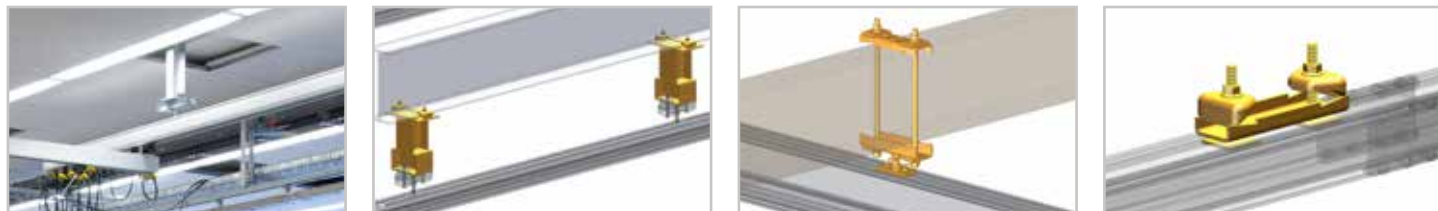
スイベル機構によりレールのスムーズな動きが最も確保できるため、主に使用されています。



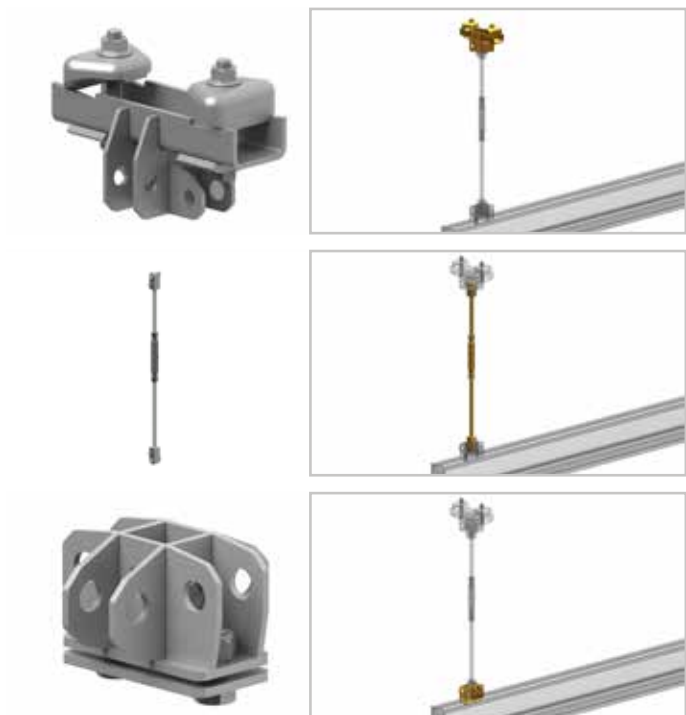
タイプ 幅調整 範囲(mm)	品番	耐荷重 (kg)	高さ 調整範囲 (mm)	最大 傾斜	重量 (kg)
50-150	0012071				3.63
150-250	0012086	2,000	85-125	6°	4.40
250-310	0012102				4.85



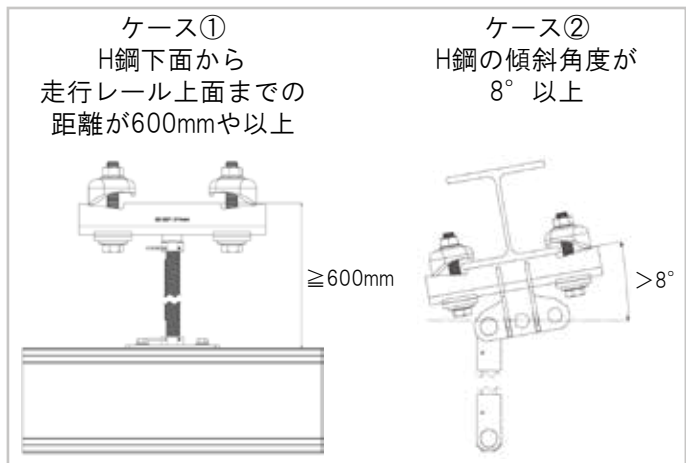
特殊サスペンション



インクラインサスペンション



インクラインサスペンションの使用は下記の2ケースとなります。



*詳細につきましては、お問い合わせください。

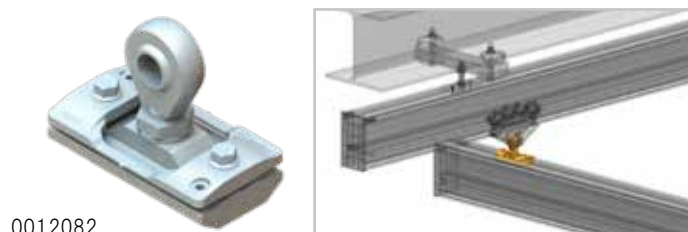
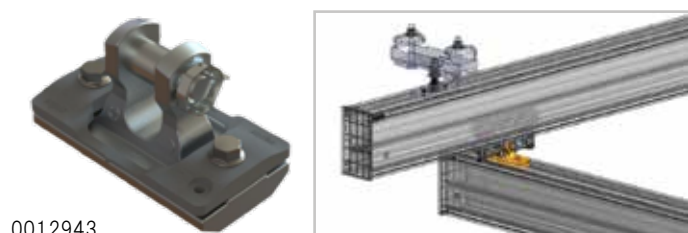


横行レールサスペンション

このサスペンションにより、横行レールと走行レールが接続されます。

横行レールサスペンションは最大600kgの上方向、下方向の負荷にも対応できます。

通常の横行レールの場合は90°タイプで、テレスコープの場合は0°タイプで、特別な横行レールの場合はユニバーサルタイプを使用します。



タイプ	品番	高さ(mm)	重量(kg)
90°	0012943	44.00	0.84
0°	0012009	53.00	1.10
ユニバーサル	0012082	59.80	0.74



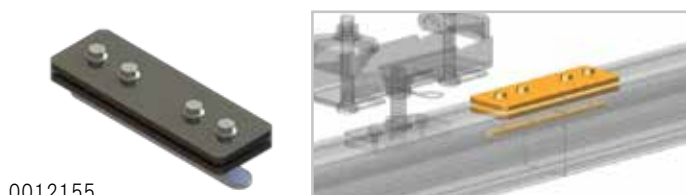
レール関連部品

ジョイントセット

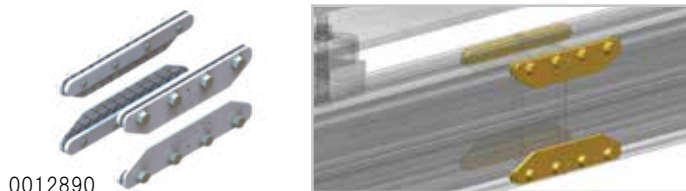
レールXS用はレール上部の開口部により固定されます。

レールS~XXL用は、側面の開口部上下で固定され、任意の長さのクレーンシステムを構築することが可能です。

補強レール用は止めネジがユニバーサル仕様でS~XXLに対応。



0012155



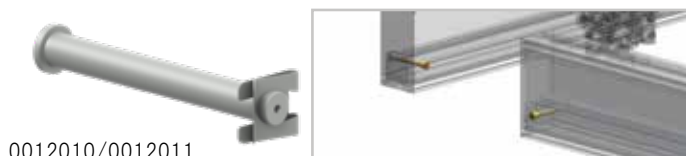
0012890



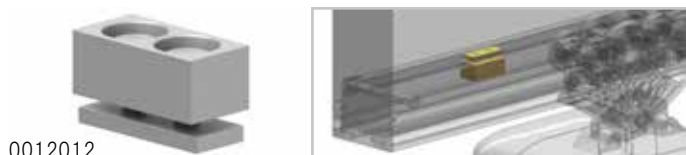
0012539

タイプ	品番	重量(kg)
XSレール用	0012155	1.35
S~XXLレール用	0012890	1.50
補強レール用	0012539	1.69

固定/可動エンドストッパー



0012010/0012011



0012012

タイプ	品番	重量(kg)
XSレール用固定	0012010	0.10
S~XXLレール用固定	0012011	0.10
可動	0012012	0.20

緩衝ストッパー

衝撃による負荷を加えず動きを停止させたい場合、その役割を果たします。

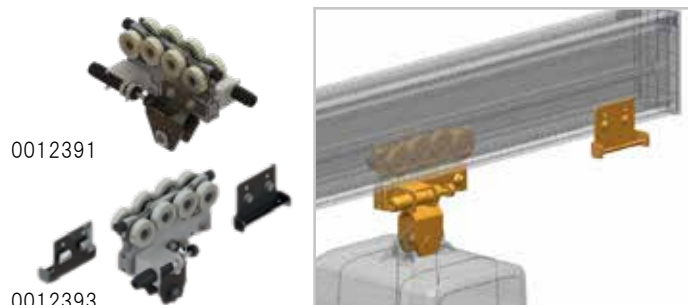


0012151



0012390

0012392



0012391

0012393

タイプ	品番	衝撃吸収力 (Nm)	重量(kg)	
レール取付	0012151		1.31	
ト ロ リ ー 取 付	走行 シングル	78	0012390	2.67
	走行 ダブル		0012392	3.56
横 行	シングル		0012391	3.58
	ダブル		0012393	4.52

スナップインストップ

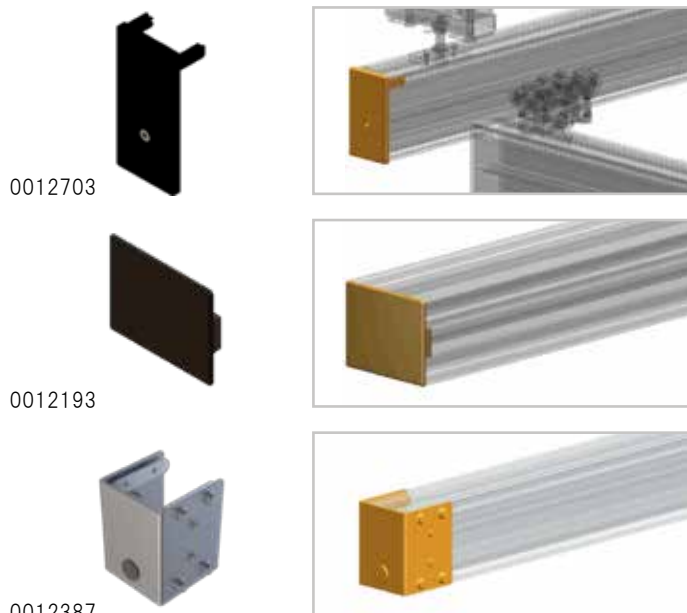
トロリーを指定位置で止めるためのストッパーです。



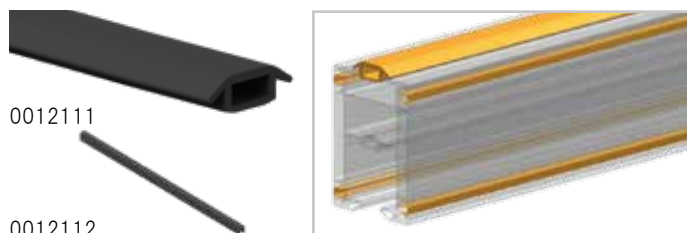
タイプ	品番	重量(kg)
トロリー取付	0022393	0.03

エンドカバー/レールカバー

レールを汚れや埃から保護するためのカバーです。



タイプ	品番	重量(kg)	
樹脂	XSレール用	0012700	0.08
	Sレール用	0012701	0.11
	Mレール用	0012702	0.15
	Lレール用	0012703	0.18
	XLレール用	0012704	0.21
	XXLレール用	0012705	0.24
	補強レール用	0012193	0.07
スチール	Sレール用	0012386	1.41
	Mレール用	0012387	1.78
	Lレール用	0012388	2.18
	XLレール用	0012389	2.58
	XXLレール用	0012519	2.97



タイプ	品番	定尺長さ(mm)	重量(kg)
レール上面用	0012111	1,000	0.40
レール側面用	0012112		0.05

エレベータッド・モジュール

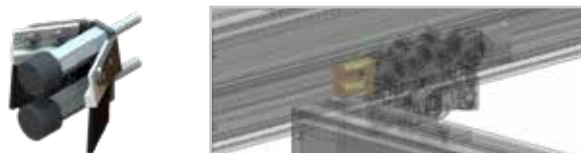
エレベータッド・モジュールにより、横行レールの高さを上げることが可能です。



タイプ	品番 (2個セット)	重量 (kg/pc)
XSレール用	0012188	4.55
Sレール用	0012189	5.65
Mレール用	0012190	6.97
Lレール用	0012191	7.88
XLレール用	0012272	8.20
XXLレール用	0012521	9.02

クリーニングブラシ

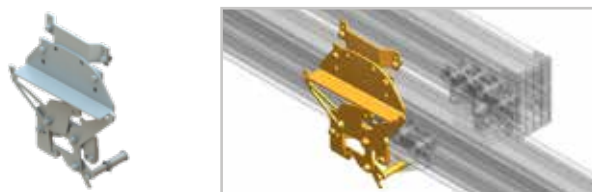
レール内に埃などが溜まらないようにするブラシです。



タイプ	品番	重量(kg)
トロリー取付	0012616	0.15

テレスコープブロック

テレスコープシステムの場合、テレスコープレールを引き出す際に横行トロリーをテレスコープレールと連動させます。



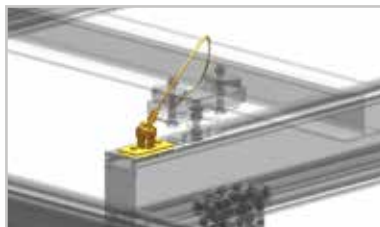
タイプ	品番	重量(kg)
S~XXLレール用	0012976	4.7

*詳細につきましては、お問い合わせください。

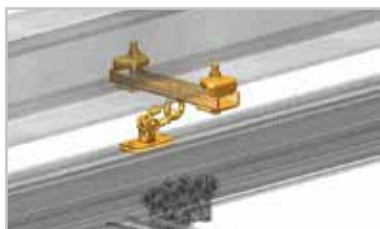
安全装置 落下防止



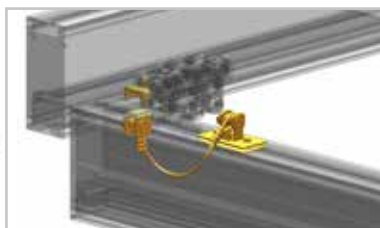
0012774



0012671



0012777



0022551



0022396



タイプ		品番	重量(kg)
走行レールクランプ式	通常	0012774	1.00
	H鋼 50-150	0012671	3.83
	150-250	0012676	4.46
	250-310	0012677	4.82
横行レール		0012777	1.42
エレベテッド		0022551	1.15
ホイスト等		0022396	0.60

電源/エア関連部品 ケーブルトロリー



0031006

0031007

0031008



タイプ		品番	重量(kg)
フラットケーブル		0031006	0.20
	φ10-16mm	0031007	0.20
ホース	φ17-25mm	0031046	0.20
	φ26-36mm	0031047	0.20
ストラップ	φ<90mm	0031008	0.20

エンドクランプ



0031003

0031004

0031005



タイプ		品番	重量(kg)
フラットケーブル		0031003	0.20
	φ10-16mm	0031004	0.20
ホース	φ17-25mm	0031048	0.30
	φ26-36mm	0031049	0.30
ストラップ	φ<90mm	0031005	0.20

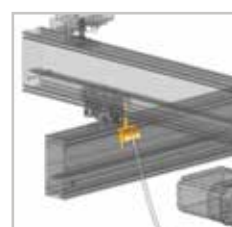
牽引アーム



0031000

0031001

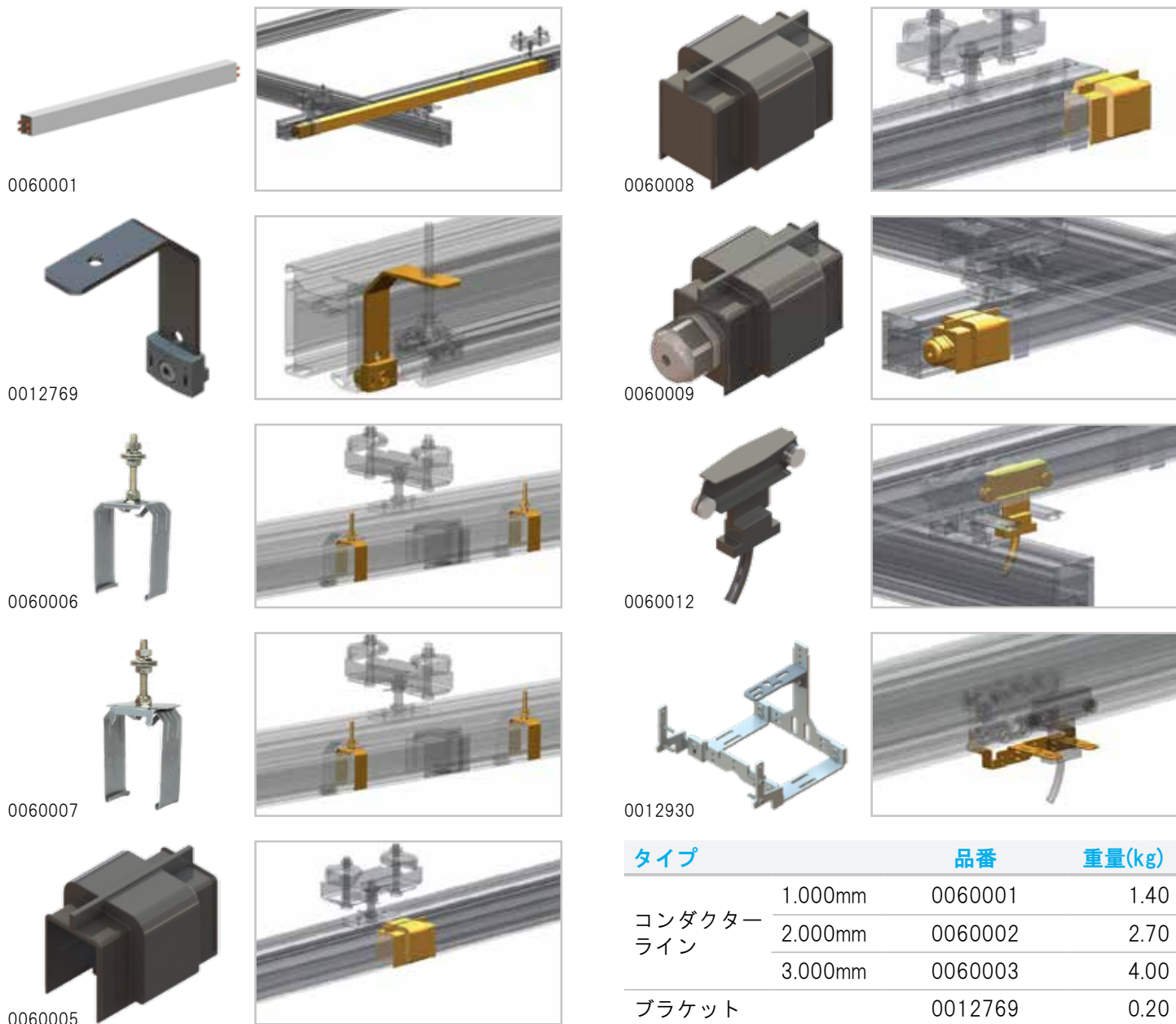
0031002



タイプ		品番	重量(kg)
フラットケーブル		0031000	0.10
	φ10-16mm	0031001	0.10
ホース	φ17-25mm	0031050	0.20
	φ26-36mm	0031051	0.20
ストラップ	φ<90mm	0031002	0.10

外付コンダクターライン

ケーブル溜まりをなくし、可動範囲を最大にするための最適なソリューションです。



タイプ		品番	重量(kg)
コンダクター ライン	1.000mm	0060001	1.40
	2.000mm	0060002	2.70
	3.000mm	0060003	4.00
ブラケット		0012769	0.20
可動吊り具		0060006	0.10
固定吊り具		0060007	0.10
ジョイントキャップ		0060005	0.10
エンドキャップ		0060008	0.10
給電口		0060009	0.20
集電子		0060012	0.70
ユニバーサル牽引アーム		0012930	1.03

*詳細につきましては、お問い合わせください。

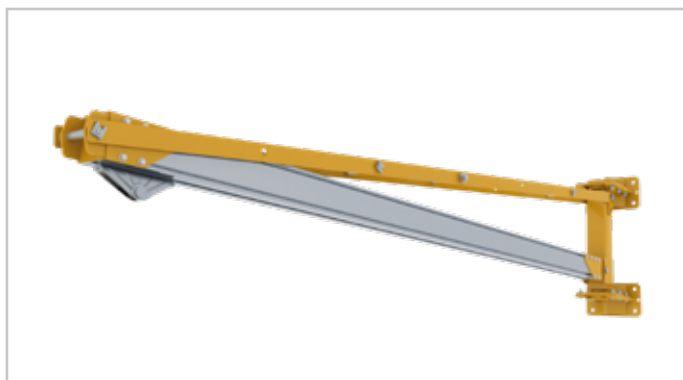
アルミジブクレーン スタンダードジブクレーン

参考仕様

- ジブクレーンの長さ：最長6,000mm
- 耐荷重：最大500kg

特徴

- 支柱タイプと壁掛けタイプの二種類あり
- スムーズに稼働



タイプ	耐荷重(kg)	ジブ長さ(mm)
壁掛式ジブクレーン	125/160/250	2,000 - 6,000
支柱式ジブクレーン	320/500	

*詳細につきましては、お問い合わせください。

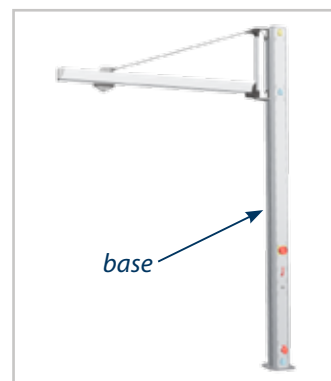
XSジブクレーン

参考仕様

- ジブクレーンの長さ：最長3,000mm
- 耐荷重：最大100kg

特徴

- 支柱タイプと壁掛タイプの「極軽」。究極の軽さで、全セット(トロリーも含む)で20kg未満。
- 事前に組み立て状態で出荷し、現場で簡単に設置が可能です。
- 移動式もあり



タイプ	品番	ジブ長さ(mm)
セット2000	0110055	2,000
セット2500	0110056	2,500
セット3000	0110057	3,000

*詳細につきましては、お問い合わせください。

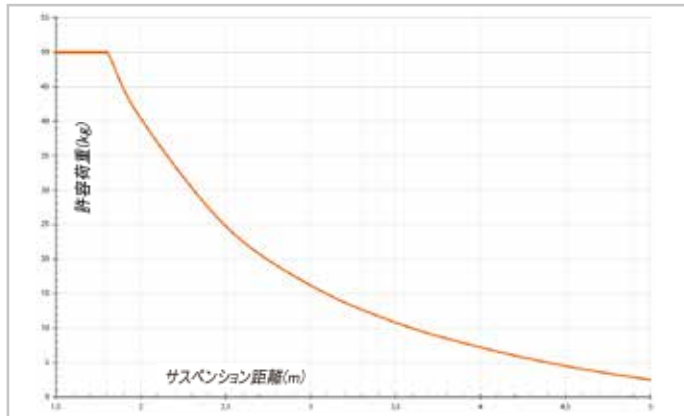
ナノレール nano 60

ケーブルレールとしてケーブル溜まりを外に設置し、可動範囲を広げるためのコスト安いソリューションです。



仕様

材料データ	EN AW 6063 T66 アルマイト処理
重量	1.9kg/m
断面モーメント(Iy/Iz)	28.5cm ⁴ / 13.6cm ⁴
抵抗モーメント(Wy/Wz)	9.1cm ³ / 6.8cm ³
定尺長さ(mm)	品番
6,000	0200012



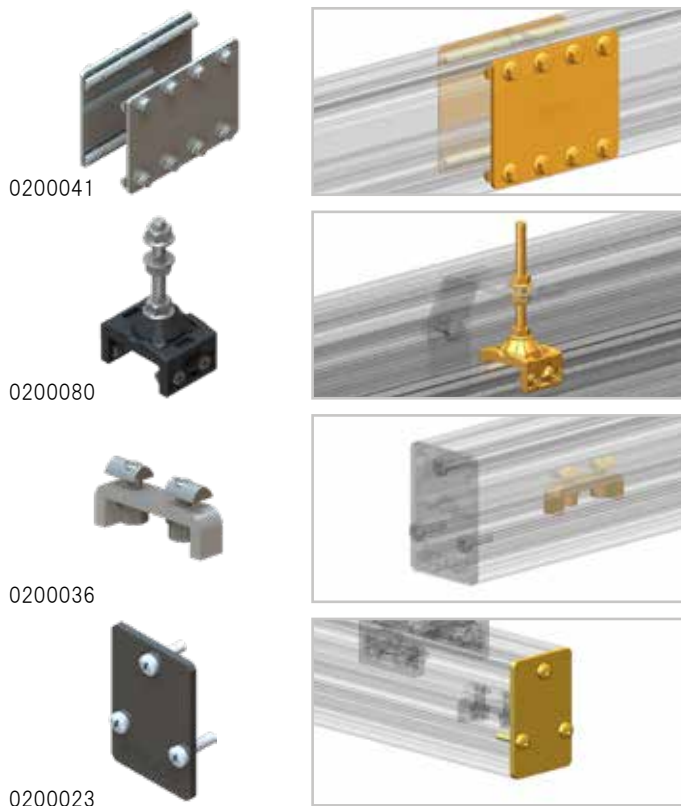
荷重曲線レール nano 60

電源/エア関連部品

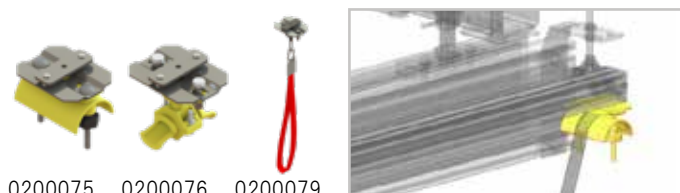


タイプ	品番	重量(kg)
フラットケーブル	0200092	0.18
φ10-16mm	0200093	0.15
ホース φ17-25mm	0200094	0.17
φ26-36mm	0200095	0.19
ストラップ φ<90mm	0200096	0.16

レール関連部品



タイプ	品番	重量(kg)
ジョイントセット	0200041	0.28
レールホルダー	0200080	0.05
可動エンドストッパー	0200036	0.03
エンドカバー	0200023	0.06



タイプ	品番	重量(kg)
フラットケーブル	0200075	0.16
φ10-16mm	0200076	0.13
ホース φ17-25mm	0200077	0.15
φ26-36mm	0200078	0.16
ストラップ φ<90mm	0200079	0.13

メディアカラム

eepos baseメディアカラムは、工場内の「電気、エア、ガス、液体などの従来の配管配線」を整頓し、「人間工学と作業の安全性」を実現するソリューションです。

モジュール式で、柔軟に配置することもすばやくインストールすることもできます。機械と作業場に現在必要なすべての配線配管を確実にオンサイトで提供します。各メディアカラムには、さまざまなメディアモジュールを個別に装備することができます。またモジュールを外側から簡単に取り外すことができるので、モジュールの交換、追加、変更は可能です。

eepos baseメディアカラムは4つのサイズがあり、長さの選定もできます。ベースプレートにて床に固定するほか、天井に取り付けることも、生産ラインのクレーンシステムで走らせることもできます。

XS2



- ・ 2面取付
- ・ 175 x 130 mm
- ・ 最大高さ3,000 mm

S4



- ・ 4面取付
- ・ 175 x 175 mm
- ・ 最大高さ3,000 mm

M2+



- ・ 2面取付
- ・ XSジブクレーン取付可
- ・ 190 x 190 mm
- ・ 最大高さ4,000 mm

L2+



- ・ 2面取付
- ・ XSジブクレーン取付可
- ・ 250 x 250 mm
- ・ 最大高さ4,000 mm

電源関連モジュール



単相コンセント



三相コンセント

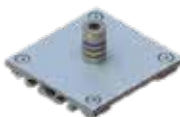


メインスイッチ

エア関連モジュール



エア供給口

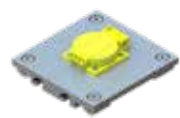


エアーカプラー



開閉レバー

その他モジュール



イーサネット



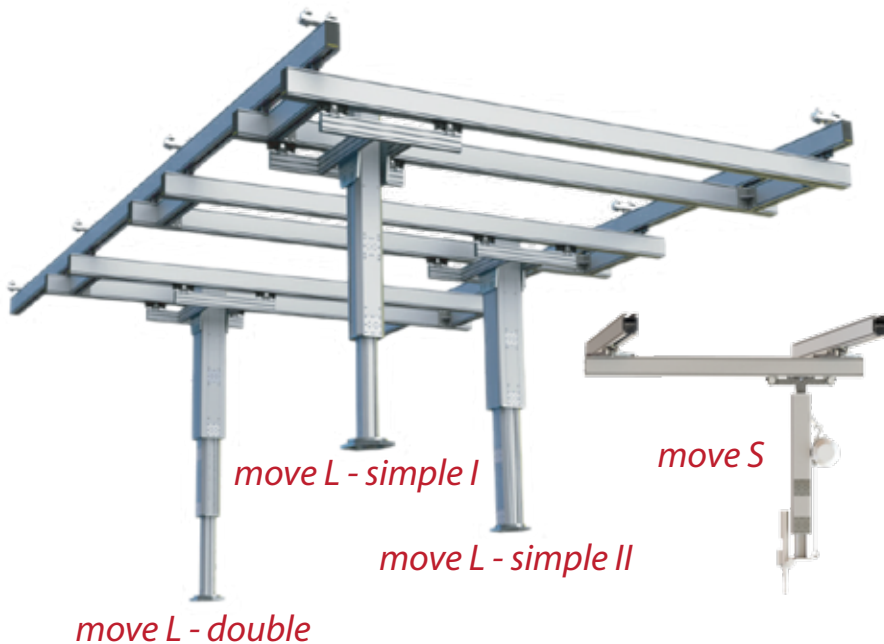
目隠しモジュール



*詳細につきましては、お問い合わせください。

リフティングアクセス

- 先端にトルクがかかってもスムーズな上昇・下降が可能なので、入り組んだ場所への搬送も楽々。
- 昇降は用途により電気式、エア式から選定可能。
- 本体部分はアルミ押出成型で高い耐久性。
- アームを張り出したようなアタッチメントにおいても、垂直方向にスムーズに動作。
- 先端のアタッチメント(吊具)については別途提供。
- **eepos one** アルミレールシステムの併用でXY移動も手動でスムーズに動かすことが簡単になります。



eepos move

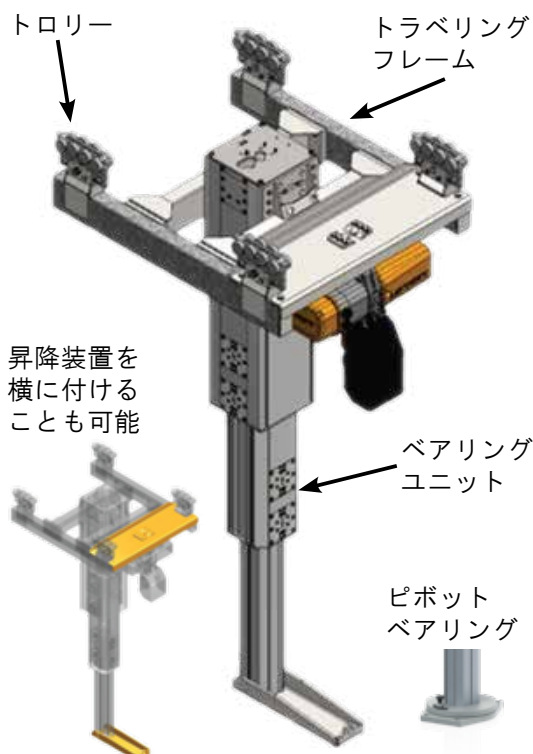


*詳細につきましては、お問い合わせください。

参考仕様

- 許容トルク: Max. 1,400Nm
- 偏心荷重: Max. 2,500Nm
- ピラー構成: 2, 3
- 最大ストローク: Max. 2,500mm

*1m水平アームを展開した場合の最大許容荷重: 250kg



事業所一覧



日本
株式会社 eepos JAPAN
〒534-0025
大阪市都島区片町1-2-13
Tel : 06-6351-8203 Fax : 06-6351-9744

